

木造軸組外壁

EXP-K18

ニチハ 金属サイディング仕様

センターサイディングの横張りとは縦張りで認定番号が異なります。

30分防火構造 国土交通大臣認定

PC030BE-3569-4(2) (センターサイディング横張り仕様)

PC030BE-3795-5(2) (センターサイディング縦張り仕様)

施工仕様書

[令和6年8月版]



素晴らしい人間環境づくり

ニチハ株式会社



YOSHINO

安全で快適な住空間を創る 吉野石膏

はじめに

この施工仕様書は、表紙に記載してある防火構造認定の条件を満足するための推奨施工方法を示したものです。本書を基に現場毎の施工要領書および施工計画書の作成をお願いいたします。

尚、施主や設計者の指定による特記仕様等で本書に記載が無い場合は、防火構造認定書別添にて認定条件の範囲であることを確認の上、施工要領書および施工計画書に反映させてください。

適切な施工管理体制にて施工をしていただくために

特定共同住宅の住戸等と住戸等の界壁を乾式耐火壁にて施工する場合は、“特例基準「消防法施行令第29条の4」”に基づいた総務省令第40号、その細目を定めた消防予第188号および500号通知の内容を遵守する義務があります。その500号通知には乾式耐火壁の施工条件として、「適切な施工管理体制が整備されている場合」と明記されております。

「適切な施工管理体制が整備されている場合」とは、

1 乾式壁の施工方法

住戸等と住戸等との間の防火区画を形成する壁のうち乾式のもの（以下「乾式壁」という。）の施工方法が、当該乾式壁の製造者により作成された施工仕様書等により明確にされており、かつ、その施工実施者に周知されていること。

2 施工現場における指導・監督等

乾式壁の施工に係る現場責任者に当該乾式壁の施工に関し十分な技能を有する者（乾式壁の製造者の実施する技術研修を修了した者等）が選任されており、かつ、当該現場責任者により施工実施者に対して乾式壁の施工に係る現場での指導・監督等が行われていること。

3 施工状況の確認等

乾式壁の施工の適正な実施について、自主検査等により確認が行われ、かつ、その結果が保存されていること。

4 その他

ア 施工管理体制の整備状況については、当該特定共同住宅等の施工全般に係る責任者の作成する施工管理規程等により確認すること。

イ 乾式の壁と床、はり等の躯体との接合部の耐火処理については、特に徹底した施工管理を行うこと。

上記は、施工現場で乾式戸境壁の耐火性能を確保するために施工管理体制を整備することを目的としております。この考え方は戸境壁以外の外壁防火壁を施工する際にもあてはまることから、適切な施工管理体制の整備をお願いします。

目次

①総則

- 1-1 適用範囲
- 1-2 施工計画書の作成と周知徹底
- 1-3 施工中の疑義
- 1-4 検査

②安全対策

③タイガーボードの荷姿、運搬、保管

- 3-1 荷姿
- 3-2 運搬
- 3-3 保管
- 3-4 残材処理、清掃

④センターサイディングの荷姿、運搬、保管

- 4-1 荷姿
- 4-2 運搬
- 4-3 保管
- 4-4 残材処理、清掃

⑤材料

- 5-1 主構成材料
- 5-2 副構成材料

⑥施工要領

- 6-1 標準施工手順
- 6-2 施工要領

⑦検査

- 7-1 自主検査
- 7-2 立会い検査

⑧認定書

防火構造

⑨水平断面図

① 総則

1-1 適用範囲

この施工仕様書は、木造軸組外壁 EXP-K18 ニチハ 金属サイディング (センターサイディング NS型 ネオスパン 光、センターサイディング NS型 ネオスパン プレミアム、センターサイディング NS型 ネオスパン PH) 仕様について適用する。

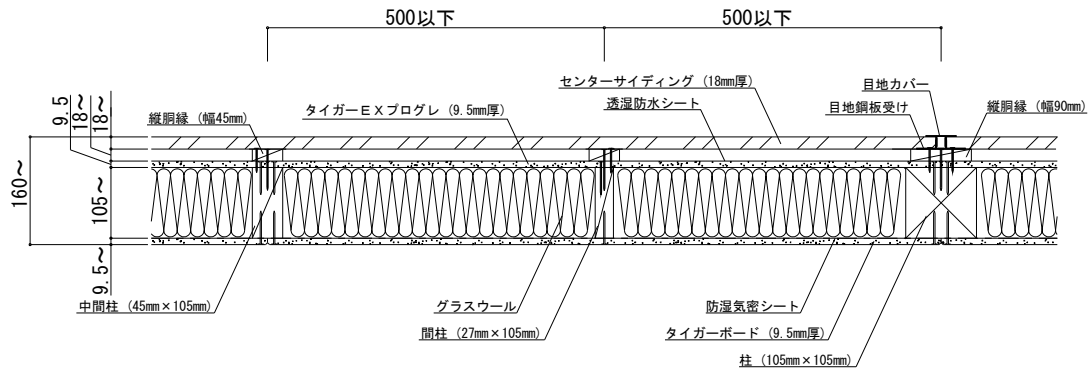
木造軸組外壁 EXP-K18 ニチハ 金属サイディング仕様

30分防火構造 国土交通大臣認定 PC030BE-3569-4 (2) (センターサイディング横張り仕様)

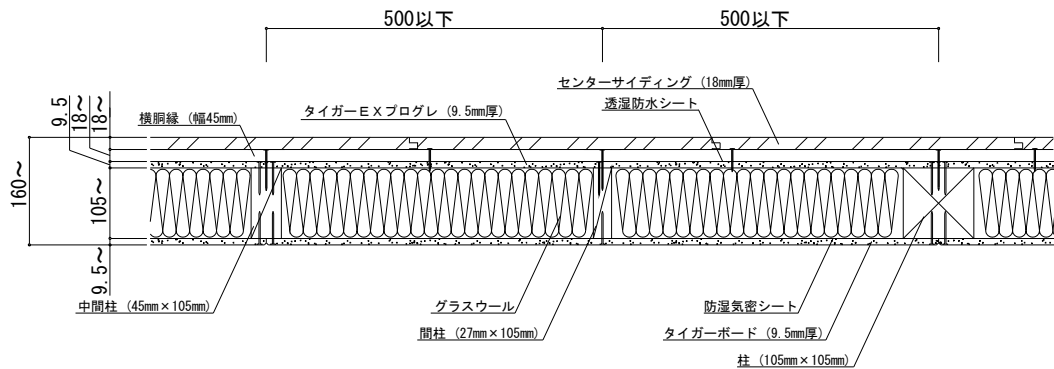
PC030BE-3795-5 (2) (センターサイディング縦張り仕様)

水平断面図

【センターサイディング横張り(縦胴縁)仕様】



【センターサイディング縦張り(横胴縁)仕様】



※本書の図面寸法値は、各部材の公称寸法を記載しております。

※外装材は、ニチハ(株)の金属サイディング「センターサイディング NS型 ネオスパン 光」、「センターサイディング NS型 ネオスパン プレミアム」、「センターサイディング NS型 ネオスパン PH」のみが使用可能です。

※センターサイディングの横張り、縦張りで認定番号が異なりますのでご注意ください。

※【センターサイディング横張り(縦胴縁)仕様】の縦目地部の処理方法は当防火認定上、「目地鋼板受け(両端部に捨てシーリング)+目地カバー」および「目地鋼板受け(両端部に捨てシーリング)+段目地」の仕様が施工可能です。

※胴縁の取り付けは、当防火認定上必須となります。

1-2 施工計画書の作成と周知徹底

木造軸組外壁 EXP-K18 ニチハ 金属サイディング仕様の施工に際しては、この施工仕様書、吉野石膏（株）の「タイガーEXプログレ耐力壁【木造軸組大壁工法 3仕様】」施工仕様書およびニチハ（株）の最新版の「設計施工資料集 金属製外壁材・屋根材 標準施工編」を基に現場毎に施工計画書を作成する。事前に説明会、その他の方法で、作業員全員に周知徹底を図る。

1-3 施工中の疑義

施工中、施工計画書に明記されていない事項、または疑義が生じた場合は、認定条件を確認の上、設計者・建築元請業者などと施工方法を検討する。

1-4 検査

施工業者は、工事が完了した時点で自主検査を実施した後、建築元請業者の監督員に報告し、検査を受ける。

② 安全対策

建築元請業者の安全方針に従って対策してください。

《タイガーボード類の注意》

- *指定の用途以外にご使用の場合は、十分に性能を発揮できない場合があります。
- *タイガーEXプログレなどを施工する際の切断作業では集塵などに留意し、防塵カッターや集塵丸鋸を使用してください。また、サンディングなどの作業で発生する粉塵に対しては、防塵マスクや安全メガネを着用してください。
- *在庫の際、積層段数が多いと荷くずれの危険があります。
- *タイガーEXプログレなどの廃材、洗浄排水の処理については、環境公害とならないようご注意ください。「廃棄物の処理及び清掃に関する法律」などの法令に基づき適切に処理してください。

《センターサイディングの注意》

- *外壁に使用し外壁以外に使用しないでください。
- *使用面積に応じた製品量を手配してください。追加製品ではロット違いにより多少の色差が生じることがあります。
- *折れ曲がらないように、丁寧に扱ってください。また、PPバンドを持たないようにしてください。持ち運びの際は1枚の時もケースの時も小端立てにして取り扱ってください。
- *切断部のバリはヤスリなどで取り除いてください。また、切り粉はサビの原因となりますので、必ず取り除いてください。
- *オス側、メス側の両側から切り欠き加工をすると著しく強度が低下し、折れることがあります。切り欠き加工が片側になるように割り付けてください。また、切り欠きが片側の場合も取り扱いには十分にご注意ください。
- *表面の傷はごく小さな範囲のタッチアップを筆で行ってください。また、補修塗料は、常乾タイプの塗料ですので、製品表面色と色の違いを生じることがあります。

③ タイガーボードの荷姿、運搬、保管

3-1 荷姿

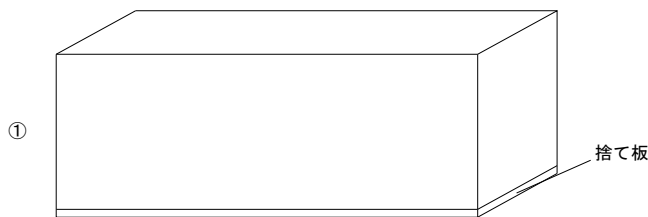
保管荷姿は、通常、タイガーEXプログレ（9.5mm）で120枚または100枚、タイガーボード（9.5mm）で160枚、タイガーボード（12.5mm）で120枚を1山としてある。

3-2 運搬

タイガーEXプログレなどの搬入は、建築元請業者の監督員との打ち合わせにより、現場の搬入計画に基づいて行う。

3-3 保管

- (1) 荷くずれ、角欠けがないように均等に置く。
- (2) 傾斜面、墨出し部には置かない。
- (3) 凸凹面や水漏れ部には置かない。上階から漏水の恐れがある場合や屋外の場合は、あらかじめシートなどでタイガーEXプログレなどが濡れないように養生する。
- (4) タイガーEXプログレなどの保管は、波打ち、そりがでないように下図のように、高さのそろった台上にボードの縁が台からはみ出ないようにすること。また、各山の一番上のボードは裏面を上面とすること。タイガーEXプログレなどを屋外で保管する場合は、必ずパレット積みとすること。



- (5) 2段積みなどを行う場合は、台木の位置を各段でそろえること。
- (6) タイガーEXプログレなどを踏み台にしないこと。

3-4 残材処理、清掃

タイガーEXプログレなどの切断加工などを行った作業場所は清掃する。タイガーEXプログレ、その他の残材は、あらかじめ決められた置き場を集積する。

④ センターサイディングの荷姿、運搬、保管

4-1 荷姿

保管荷姿は、通常、センターサイディング(18mm)で126枚(21ケース(=3列×7段))を1パレットとしてある。

4-2 運搬

- (1) センターサイディングの搬入は、建築元請業者の監督員との打ち合わせにより、現場の搬入計画に基づいて行う。
- (2) 積み下ろしの際に角や表面などを損傷しないように注意してください。
- (3) 荷積みは平積みとし、汚れないように注意してください。
- (4) つり上げるときは、ワイヤー掛けなどで損傷しないように注意してください。

4-3 保管

- (1) 原則として室内の水平な場所とし、必ずパレットまたは台木の上においてください。台木の間隔は1m以下としてください。
- (2) 水濡れの可能性のある施工現場などでは必ず防水用のシートを掛けて保管してください。地面に直接置かず、水に濡らさないように保管してください。
- (3) 強風時に風で飛ばされないように注意してください。

4-4 残材処理、清掃

センターサイディング、その他の残材は、あらかじめ決められている指定場所に毎日清掃し、集積しておく。

*センターサイディングの荷姿、運搬、保管などの詳細はニチハ(株)の最新版の「設計施工資料集 金属製外壁材・屋根材 標準施工編」に従ってください。

⑤ 材 料

5-1 主構成材料

5-1-1 屋外側被覆材

ボード用原紙張ガラス繊維混入せっこう板

商品名：タイガーEXプログレ（以下、EXプログレと称する）

(1) 規格 難燃RM-0059

(2) 寸法

厚さ 9.5mm

大きさ(標準) 910mm×3,030mm

(3) 性能

比重 0.73 ± 0.07

含水率 3%以下

5-1-2 内装材

せっこうボード(GB-R)

商品名：タイガーハイクリンボード、タイガーボード（以下、TBと称する）

(1) 規格 準不燃QM-9828、JIS A 6901

不燃NM-8619、JIS A 6901

(2) 寸法

厚さ 9.5, 12.5mm

大きさ(標準) 910mm×1,820, 2,420mm

(3) 性能

比重 $0.65 \sim 0.90$

含水率 3%以下

※当壁構造を省令準耐火構造とする場合は、12.5mm厚TBを使用してください。

9.5mm厚TBは、省令準耐火構造に該当しません。

※12.5mm厚TBを用いて屋内側の耐力壁とする場合には、耐力壁の告示または耐力壁の大臣認定に従ってください。

※9.5mm厚TBは、耐力面材に該当しません。

5-1-3 外装材

金属サイディング

商品名：センターサイディング NS型 ネオスパン 光
センターサイディング NS型 ネオスパン プレミアム
センターサイディング NS型 ネオスパン PH
(以下、センターサイディングと称する)

- (1) 規格 不燃NM-5638 (表面側性能)
(2) 寸法

厚さ 18mm

大きさ(標準) 働き幅385mm×長さ3,000, 4,000mm

※外装材は、ニチハ(株)の金属サイディング「センターサイディング NS型 ネオスパン 光」、「センターサイディング NS型 ネオスパン プレミアム」、「センターサイディング NS型 ネオスパン PH」のみが使用可能です。

※センターサイディングが横張りの場合、縦胴縁、縦張りの場合、横胴縁となります。

※特注長さ対応できる商品もありますので、ニチハ(株)の最新版のカタログをご確認ください。

5-1-4 柱

JAS規格に適合する針葉樹の構造用集成材または構造用製材など

□-105mm以上×105mm以上

5-1-5 中間柱(継手間柱)

JAS規格に適合する針葉樹の構造用集成材または構造用製材など

□-45mm以上×105mm以上

5-1-6 間柱

JAS規格に適合する針葉樹の構造用集成材または構造用製材など

□-27mm以上×105mm以上

5-1-7 断熱材

グラスウール

規格：JIS A 9504またはJIS A 9521

密度10kg/m³以上、厚さ50mm以上

5-2 副構成材料

5-2-1 受材（胴つなぎ）（屋内側TBに横目地を設ける場合には下記のものを使用する）

JAS規格に適合する構造用製材または下地用製材など

□-40mm以上×30mm以上

※当防火認定上、屋外側EXPプログレの横目地部に受材（胴つなぎ）を設けることができませんので、EXPプログレを用いて屋外側の耐力壁とする場合は、横目地を設けない1枚張りとしてください。

5-2-2 胴縁

JAS規格に適合する針葉樹の構造用製材、造作用製材または下地用製材

センターサイディングの一般部 幅45mm以上×厚さ18mm以上

センターサイディングの縦目地部（横張りの場合） 幅90mm以上×厚さ18mm以上

センターサイディングの横目地部（縦張りの場合） 幅90mm以上×厚さ18mm以上

（樹種がベイツガまたはアカマツの場合は、厚さ15mm以上で使用可）

※当防火認定上、胴縁の取り付けは必須となります。

※センターサイディングが横張りの場合、縦胴縁、縦張りの場合、横胴縁となります。

※胴縁の留め付け方法は、ニチハ（株）の最新版の「設計施工資料集 金属製外壁材・屋根材 標準施工編」に従ってください。

5-2-3 筋かい（必要に応じて使用する場合には下記のものを使用する）

木材または鋼材など

※当防火認定では筋かいは認定上必須ではなく、仕様の規定もありません。よって、その種類は自由に選択できると考えておりますが、上記のものも含めてあらかじめ指定確認検査機関などに必ずご確認ください。

5-2-4 透湿防水シート

JISA6111に規定する「透湿防水シート」厚さ0.2mm以下、重量130g/m²以下のもの。

5-2-5 防湿気密シート

外被材なしのグラスウール（裸品）を使用する場合には原則下記のものを使用する。外被材付きのグラスウールを使用する場合には必要に応じて下記のものを使用する。

JISA6930に規定する「住宅用プラスチック系防湿フィルム」など厚さ0.2mm以下、重量190g/m²以下のもの。

※当防火認定では防湿気密シートは認定上必須ではありませんが、耐久性の観点から室内側に防湿層が必要です。外被材付きのグラスウールを使用しない場合には、原則、室内側に防湿気密シートを使用してください。但し、住宅性能表示制度の評価方法基準（平成13年国土交通省告示第1347号）第5の5の5-1（3）「ハ 結露の発生を防止する対策に関する基準」などにより防湿気密シートを省略できる要件を満たし、設計者または施工者が防湿気密シートを省略できると判断する場合はこの限りではありません。

5-2-6 釘・タッピンねじ・ステーブルなど

- (1) EXプログレの留め付け用釘 **GNF50** ($\phi 2.45\text{mm} \times 50.8\text{mm}$)
- (2) TBの留め付け用タッピンねじ・釘：鋼製またはステンレス製
9.5mm厚TBの留め付け用タッピンねじ $\phi 3.5\text{mm}$ 以上 $\times 32\text{mm}$ 以上
釘 $\phi 1.9\text{mm}$ 以上 $\times 32\text{mm}$ 以上
※9.5mm厚TBは、耐力面材に該当しません。
12.5mm厚TBの留め付け用タッピンねじ $\phi 3.5\text{mm}$ 以上 $\times 32\text{mm}$ 以上
釘 $\phi 1.9\text{mm}$ 以上 $\times 38\text{mm}$ 以上
※12.5mm厚TBを耐力壁として使用する場合には、耐力壁の告示または耐力壁の大臣認定に従ってください。
- (3) 胴縁の留め付け用タッピンねじ・釘：鋼製またはステンレス製
タッピンねじ $\phi 3.8\text{mm}$ 以上 $\times 50\text{mm}$ 以上
N65 ($\phi 3.05\text{mm} \times 65\text{mm}$) 以上
CN65 ($\phi 3.33\text{mm} \times 63.5\text{mm}$) 以上
※胴縁の留め付け方法は、ニチハ(株)の最新版の「設計施工資料集 金属製外壁材・屋根材 標準施工編」に従ってください。
- (4) センターサイディング留め付け用タッピンねじ・釘：ステンレス製
〈本体実部、役物留め付け用〉
専用ビス $\phi 4.1\text{mm} \times 38\text{mm}$ (ニチハ品番：JK1150L)
専用釘 $\phi 2.5\text{mm} \times 43\text{mm}$ (ニチハ品番：JKR640)
〈本体表面留め付け用〉
専用ビス $\phi 4.1\text{mm} \times 45\text{mm}$ (ニチハ品番：JK1720)
専用釘 $\phi 2.75\text{mm} \times 50\text{mm}$ (ニチハ品番：JKW840BまたはJKW840S)
※センターサイディングの留め付け材の選定は、ニチハ(株)の最新版の「設計施工資料集 金属製外壁材・屋根材 標準施工編」に従ってください。
- (5) 受材(胴つなぎ)留め付け用釘 2-N90(小口打ちの場合)
2-N75(斜め打ちの場合)
- (6) ステーブル：鋼製またはステンレス製
EXプログレへの透湿防水シートの留め付け用ステーブル 幅10mm以上 \times 長さ6mm
(EXプログレへの透湿防水シートの留め付け用にはブチルゴムテープ、アクリルテープも使用可能)
防湿気密シートの留め付け用ステーブル 幅10mm以上 \times 長さ6mm以上
断熱材取り付け用ステーブル 幅10mm以上 \times 長さ6mm以上
- (7) 防水テープ
EXプログレへの透湿防水シートの留め付け用ブチルゴムテープまたはアクリルテープ
厚さ1mm以下、105mm以下 \times 200mm以下
(EXプログレへの透湿防水シートの留め付け用にはステーブルも使用可能)

5-2-7 センターサイディング縦目地部役物（センターサイディングを横張りとする場合、縦目地部に下記のものを使用する）

(1) 目地受け材

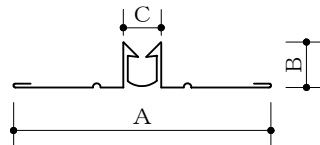
目地鋼板受け

ニチハ品番：AMU6F00A

材質：塗装高耐食GLめっき鋼板

寸法および断面形状

厚さ0.35mm、A：70mm、B：11mm、C：8mm、長さ3,030mm



(2) 目地カバー（①または②のいずれかを使用する）

①NS目地カバー

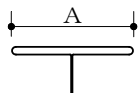
ニチハ品番：AMJ3F0□□

※□□は色・柄によって異なりますので、ニチハ（株）の最新版のカタログをご確認ください。

材質：フッ素塗装高耐食GLめっき鋼板

寸法および断面形状

厚さ0.35mm、A：32mm、長さ3,030mm



②NS段目地

ニチハ品番：ADM5F0□□

※□□は色・柄によって異なりますので、ニチハ（株）の最新版のカタログをご確認ください。

材質：フッ素塗装高耐食GLめっき鋼板

寸法

厚さ0.35mm、幅30mm、働き長さ385mm

5-2-8 センターサイディング横目地部役物（センターサイディングを縦張りとする場合、横目地部に下記のものを使用する）

(1) 中間水切

中間水切18

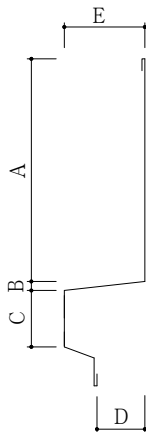
ニチハ品番：ATM6F0□□

※□□は色・柄によって異なりますので、ニチハ（株）の最新版のカタログをご確認ください。

材質：フッ素塗装高耐食GLめっき鋼板

寸法および断面形状

厚さ0.35mm、A：79mm、B：3mm、C：20mm、D：18mm、E：29mm、長さ3,030mm



(2) 端部カバー

N端部カバー

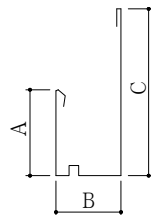
ニチハ品番：AMKFF0□□

※□□は色・柄によって異なりますので、ニチハ（株）の最新版のカタログをご確認ください。

材質：フッ素塗装高耐食GLめっき鋼板

寸法および形状

厚さ0.35mm、A：30mm、B：23mm、C：59mm、長さ3,030mm



5-2-9 センターサイディングの左右接合部および、センターサイディングと開口部などとの取合部の処理材（必要に応じて処理する場合に下記のものを使用する）、センターサイディングと役物との取合部など

(1) シーリング

ニチハ品番：DSY1Q0□□

※□□は色によって異なりますので、ニチハ（株）の最新版のカタログをご確認ください。

材質：変成シリコーン系

(2) NS型段付バッカー材

ニチハ品番：ABK8Q0JL

材質：発泡ポリエチレン

5-2-10 内装材継目部の処理材（必要に応じて継目処理などをする場合には下記のものを使用する）

(1) ジョイントコンパウンド（パテ）

JIS A 6914に適合するもの。

「タイガーGLライト」、「タイガーFライト」、「タイガージョイントセメント」（吉野石膏製）など

(2) ジョイントテープ

「タイガージョイントテープ」、「タイガーGファイバーテープ」など

⑥ 施工要領

6-1 標準施工手順

6-1-1 屋外側



※ 下地組は、吉野石膏（株）の「タイガーEXPプログレ耐力壁【木造軸組大壁工法 3仕様】」施工仕様書に従ってください。

※1 ニチハ（株）の最新版の「設計施工資料集 金属製外壁材・屋根材 標準施工編」に従ってください。

※2 センターサイディングが横張りの場合、縦胴縁、縦張りの場合、横胴縁としてください。

6-1-2 屋内側

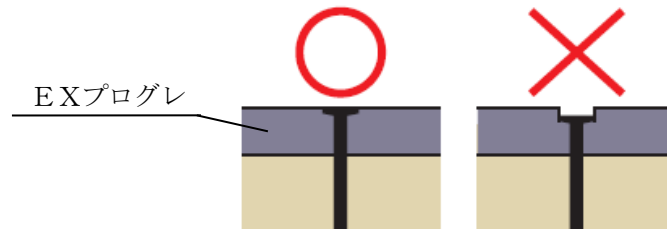


6-2 施工要領

6-2-1 EXPプログレの張り付け

- (1) 耐力壁にする場合、「タイガーEXPプログレ耐力壁【木造軸組大壁工法 3仕様】」施工仕様書に基づいて張り付ける。
- (2) 壁倍率を必要としない場合、釘（GNF50）の間隔は、周辺部76～150mm、中間部200mm以下とする。

※釘頭がEXPプログレ表面と面一になるように、自動釘打ち機のエア圧を調整し、試打後に釘打ちしてください。また、樹種毎にエア圧を調整してください。



<釘めり込み概略図>

※自動釘打ち機で打ち込み不足が生じた場合、ハンマーなどで釘頭がEXPプログレ表面と面一になるように留め付けてください。

※EXPプログレは、仮留めの状態で放置せず、必ず所定の釘打ちを完了させてください。

※EXPプログレの釘での留め付けは、木下地（柱、間柱、中間柱など）を外さず、釘打ちしてください。木下地（柱、間柱、中間柱など）を外した場合、釘が貫通し反対側に飛び出す恐れがあります。必ず反対側に人がいないことを確認の上、施工してください。

6-2-2 屋外側土台水切の取り付け

土台水切を墨出したEXPプログレに取り付ける。

6-2-3 屋外側透湿防水シートの張り付け

- (1) 透湿防水シートは、横張りとし、下から上へ張る。
- (2) 透湿防水シートは、連続させてすき間が生じないように調整しながら、EXPプログレにステープルまたは防水テープで留め付ける。ステープルの間隔は、縦方向では300mm以下、横方向では455mm以下、その他の部位は、たるみ、シワとならないように910mm以下で留め付ける。防水テープの間隔は、910mm以下で留め付ける
- (3) 透湿防水シートの継目部の重ね代は、縦方向では90mm以上、横方向では150mm以上とする。横方向の重ね代は、EXPプログレの目地と重ならないように横方向にステープル2本で留め付ける。

※ステープルは長さ6mmを用い、留め付けはハンマータッカーなどを用いてください。

6-2-4 屋外側胴縁の取り付け

[センターサイディングを横張りとする場合]

- (1) 縦胴縁とし、一般部は幅45mm以上、左右接合部・出入隅部などは幅90mm以上を取り付ける。
- (2) 胴縁は取り付け間隔を500mm以下とし、柱、間柱および中間柱の位置に釘などを用いて500mm以下の間隔で留め付ける。

[センターサイディングを縦張りとする場合]

- (1) 一般部および入隅部は横胴縁とし、幅45mm以上とする。上下接合部は横胴縁とし、幅90mm以上、出隅部は縦胴縁とし、幅90mm以上とする。
- (2) 胴縁は取り付け間隔を500mm以下とし、柱、間柱および中間柱の位置に釘などを用いて500mm以下の間隔で留め付ける。

※詳細はニチハ(株)の最新版の「設計施工資料集 金属製外壁材・屋根材 標準施工編」をご確認ください。

6-2-5 屋外側センターサイディングの張り付け

[センターサイディングを横張りとする場合]

- (1) 先付け役物を専用釘またはビスを用いて胴縁に留め付ける。目地鋼板受け・S出隅鋼板受け18・入隅50は1,000mm以下、N見切縁18・ヨコ用スターターは500mm以下の間隔で留め付ける。
- (2) 張り始めは、センターサイディングをヨコ用スターターに差し込み、実部を水平方向500mm以下の間隔で専用釘またはビスを用いて留め付ける。2枚目以降は、実部同士を差し込みながら専用釘またはビスを用いて水平方向500mm以下の間隔で胴縁に留め付ける。
- (3) 後付け役物(NS目地カバーやS出隅カバーなど)をベース材(目地鋼板受け、S出隅鋼板受け18)にはめ込む。

[センターサイディングを縦張りとする場合]

- (1) 先付け役物を専用釘またはビスを用いて胴縁に留め付ける。S出隅鋼板受け18・入隅50は1,000mm以下、N見切縁は500mm以下の間隔で留め付ける。土台部にはN端部カバーを500mm以下の間隔で専用釘またはビスを用いて横胴縁に留め付ける。
- (2) センターサイディングをN端部カバーに差し込み、実部に専用釘またはビスを用いて鉛直方向500mm以下の間隔で横胴縁に留め付ける。2枚目以降は、N端部カバーに差し込み、実部同士をすき間が生じないように差し込んで同様に専用釘またはビスを用いて胴縁に留め付ける。張り始めと張り終わりの端部は、センターサイディング表面から専用釘またはビスを用いて鉛直方向500mm以下の間隔で胴縁に留め付ける。
- (3) 2段目以降は、センターサイディングの横目地部に中間水切18とN端部カバーを取り付けてから、(2)と同様にセンターサイディングを胴縁に留め付ける。
- (4) 後付け役物(S出隅カバーなど)をベース材(S出隅鋼板受け18など)にはめ込む。

※詳細はニチハ(株)の最新版の「設計施工資料集 金属製外壁材・屋根材 標準施工編」をご確認ください。

6-2-6 屋外側センターサイディング接合部などの処理

ニチハ(株)の最新版の「設計施工資料集 金属製外壁材・屋根材 標準施工編」に従って処理する。

6-2-7 中空部断熱材の取り付け

- (1) 屋外側のEXプログレを施工後、中空部に断熱材を挿入し、ステーブルを用いて、鉛直方向250mm以下の間隔で取り付ける。
- (2) 断熱材は、柱、間柱および中間柱との間にすき間が生じないように充てんする。

6-2-8 防湿気密シートの張り付け

外被材なしのグラスウール(裸品)を使用する場合には原則使用し、外被材付きのグラスウールを使用する場合には必要に応じて使用する。

- (1) 防湿気密シートは、横張りとする。
- (2) 防湿気密シートは、連続させてすき間が生じないように調整しながら、柱などにステーブルで留め付ける。ステーブルの間隔は、シートの継目部および上下端部では200～300mm、その他の部位は、たるみ、シワとならないように1,000mm以下で留め付ける。
- (3) 防湿気密シートの継目部の重ね代は、30mm以上とする。

6-2-9 屋内側TBの張り付け

- (1) TBは、縦張りまたは横張りとする。
- (2) TBは、柱、間柱、中間柱または受材などにタッピンねじなどで留め付ける。TBのタッピンねじの間隔は、周辺部150mm以下、中間部200mm以下とする。ただし、TBの周辺部は必ず間柱以外の柱、中間柱、受材または胴つなぎなどに留め付ける。
- (3) ねじ頭は、TBの表面より軽く凹ませる。
- (4) TBの目地部は、すき間のないように互いに突き付け張りとする。
※12.5mm厚TBを耐力壁とする場合には、耐力壁の告示または耐力壁の大臣認定に従ってください。
※12.5mm厚TBを用いて省令準耐火構造とする場合は、住宅金融支援機構編著の「木造住宅工事仕様書」に従ってください。

6-2-10 TBなどの継目部などの処理 (必要に応じて処理する場合に限る)

TBなどの継目部などは、ジョイントテープ「タイガージョイントテープ」、「タイガーGファイバーテープ」とジョイントコンパウンド(パテ)「タイガーGLライト」、「タイガーFライト」、「タイガージョイントセメント」などを用いて仕上げる。

6-2-11 屋内側仕上げ (必要に応じて処理する場合に限る)

ペイント、壁装材貼り、吹付けなどで仕上げる。

6-2-12 その他設計、施工上の留意点

- (1) この「施工仕様書」は、認定書の中から推奨する材料を明記してあります。この「施工仕様書」に明記していない認定範囲の材料を用いる場合、認定番号PC030BE-3569-4(2)、PC030BE-3795-5(2)の認定書に記載してある材料に限定されます。
- (2) 壁高および壁幅については、構造計算などにより構造安全性が確かめられた寸法としてください。
- (3) EXプログレを耐力壁とする場合は、柱の寸法は105mm角以上、中間柱および間柱の見込み寸法は105mm以上となります。留め付けピッチ、その他条件は、認定番号FRM-0716、FRM-0717、FRM-0718耐力壁認定書に従ってください。
ただし、当防火認定上、屋外側EXプログレの横目地部に受材(胴つなぎ)を設けることができませんので、EXプログレを用いて屋外側の耐力壁とする場合は、横目地を設けない1枚張りとしてください。
- (4) 12.5mm厚TBを用いて屋内側の耐力壁とする場合には、耐力壁の告示または耐力壁の大臣認定に従ってください。
- (5) 9.5mm厚TBは、耐力面材に該当しません。
- (6) 当壁構造を省令準耐火構造とする場合は、12.5mm厚TBを使用してください。9.5mm厚TBは、省令準耐火構造に該当しません。
- (7) EXプログレは、仮留めの状態で放置せず、必ず所定の釘打ちを完了させてください。
- (8) EXプログレの施工後は、速やかに透湿防水シートを施工してください。
- (9) 雨天時の屋外側の施工は、避けてください。
- (10) 雨天後の屋外側の施工は、事前に施工完了箇所が十分に乾燥していることを確認してから行ってください。
- (11) 当壁構造に開口部を設置する際は、建築地域の条件に従ってください。
- (12) 当防火認定では、外装材は、ニチハ(株)の金属サイディング「センターサイディング NS型 ネオスパン 光」、「センターサイディング NS型 ネオスパン プレミアム」、「センターサイディング NS型 ネオスパン PH」のみが使用可能です。
- (13) 当防火認定では、センターサイディングは横張り、縦張りが可能です
PC030BE-3569-4(2) センターサイディング横張り仕様
PC030BE-3795-5(2) センターサイディング縦張り仕様
- (14) 胴縁の取り付けは、当防火認定上必須となります。
- (15) 防蟻および防腐処理された胴縁を用いる場合は、施工中に雨水にさらされないよう、速やかにセンターサイディングを施工するか養生をしてください。
- (16) 防湿気密シートの張り付けは当防火認定上、必須ではありませんが、耐久性の観点から、室内側に防湿層が必要です。外被材付きのグラスウールを使用しない場合には、原則、室内側に防湿気密シートの張り付けを行ってください。但し、住宅性能表示制度の評価方法基準(平成13年国土交通省告示第1347号)第5の5の5-1(3)「ハ 結露の発生を防止する対策に関する基準」などにより防湿気密シートを省略できる要件を満たし、設計者または施工者が防湿気密シートを省略できると判断する場合はこの限りではありません。
- (17) 筋かい当防火認定上必須ではなく、仕様の規定もありません。よって、その種類は自由に選択できると考えておりますが、<5-2-3 筋かい>に記載のものも含めてあらかじめ指定確認検査機関などに必ずご確認ください。
- (18) 当壁構造での曲面壁の設計・施工はできません。

⑦ 検査

7-1 自主検査

7-1-1 屋外側

工程	項目	要点	方法	基準	管理方式
EXプログレの張り付け	目地	すき間	目視	すき間がないこと	チェック検査
	釘	種類	箱の表示など	GNF50	
		間隔	スケールなど	(耐力壁とする場合) 耐力壁の認定仕様に従っていること (耐力壁としない場合) 周辺部 76~150mm 中間部 200mm以下	
透湿防水シートの張り付け	透湿防水シート	厚さ	スケールなど	0.2mm以下	
		重量	秤など	130g/m ² 以下	
	継目	重ね代	スケールなど	縦方向 90mm以上 横方向 150mm以上	
	ステーブル	サイズ	スケールなど	幅 10mm以上、長さ 6mm	
		間隔	スケールなど	縦方向 300mm以下 横方向 455mm以下	
	防水テープ	種類	箱の表示など	ブチルゴムテープまたは アクリルテープ	
		厚さ	スケールなど	1mm以下	
		サイズ	スケールなど	105mm以下×200mm以下	
		間隔	スケールなど	910mm以下	
	状態	シワ・たるみ	目視	シワ・たるみがないこと	
胴縁の取り付け	胴縁	厚さ	スケールなど	15mm以上	
		幅	スケールなど	(横張りの場合) 一般部 45mm以上 左右接合部 90mm以上 出入隅部 90mm以上 (縦張りの場合) 一般部・入隅部 45mm以上 上下接合部 90mm以上 出隅部 90mm以上	
	タッピンねじ	胴部径	箱の表示など	3.8mm以上	
		長さ	スケールなど	50mm以上	
		間隔	スケールなど	500mm以下	
	鉄丸釘	種類	箱の表示など	N65以上	
		間隔	スケールなど	500mm以下	
	太め鉄丸釘	種類	箱の表示など	CN65以上	
		間隔	スケールなど	500mm以下	

木造軸組外壁 EXP-K18 ニチハ
金属サイディング仕様 施工仕様書

B-065-20

工程		項目	要点	方法	基準	管理方式
センターサイディングの張り付け	センターサイディング本体実部・役物留め付け用	専用ビス	品番	箱の表示など	ニチハ品番：JK1150L	チェック検査
			胴部径	箱の表示など	4.1mm	
			長さ	スケールなど	38mm	
			間隔	スケールなど	センターサイディングの留め付け間隔： (横張りの場合) 水平方向500mm以下 (縦張りの場合) 鉛直方向500mm以下 役物の留め付け間隔： 500または1,000mm以下	
	専用釘	品番	箱の表示など	ニチハ品番：JKR640		
		胴部径	箱の表示など	2.5mm		
		長さ	スケールなど	43mm		
		間隔	スケールなど	センターサイディングの留め付け間隔： (横張りの場合) 水平方向500mm以下 (縦張りの場合) 鉛直方向500mm以下 役物の留め付け間隔： 500または1,000mm以下		
	センターサイディング本体表面留め付け用	専用ビス	品番	箱の表示など	ニチハ品番：JK1720	
			胴部径	箱の表示など	4.1mm	
			長さ	スケールなど	45mm	
			間隔	スケールなど	(横張りの場合) 水平方向500mm以下 (縦張りの場合) 鉛直方向500mm以下	
		専用釘	品番	箱の表示など	ニチハ品番：JKW840B または JKW840S	
			胴部径	箱の表示など	2.75mm	
			長さ	スケールなど	50mm	
			間隔	スケールなど	(横張りの場合) 水平方向500mm以下 (縦張りの場合) 鉛直方向500mm以下	

木造軸組外壁 EXP-K18 ニチハ
 金属サイディング仕様 施工仕様書

B-065-21

工程	項目	要点	方法	基準	管理方式	
センター サイディングの 張り付け	役物	(横張りの場合) 縦目地接合部 目地鋼板受け+ 目地カバー	品名 ・ 品番	箱の表示	目地鋼板受け ニチハ品番：AMU6F00A	チェック検査
			品名 ・ 品番	箱の表示※	目地カバー ①NS目地カバー ニチハ品番：AMJ3F0□□ または ②NS段目地 ニチハ品番：ADM5F0□□	
			仕様	目視	「目地鋼板受け(両端部に捨てシーリング)+NS目地カバー」 または「目地鋼板受け(両端部に捨てシーリング)+NS段目地」 のいずれかが使用されていること	
		(縦張りの場合) 横目地接合部 中間水切+ 端部カバー	品名 ・ 品番	箱の表示※	中間水切18 ニチハ品番：ATM6F□□	
			品名 ・ 品番	箱の表示※	N端部カバー ニチハ品番：AMKFF0□□	
			仕様	目視	「中間水切18+N端部カバー」 が使用されていること	
		シーリング材	品名 ・ 品番	箱の表示※	シーリング ニチハ品番：DSY1Q0□□	
			充てん	目視	すき間がないこと	

注)：上記表は認定条件を満たす検査項目の中から抜粋したものとなります。施工監理上、必要な検査項目は別途、現場毎にご検討ください。

※□□は色や柄によって異なりますので、ニチハ(株)の最新版のカタログをご確認ください。

7-1-2 屋内側

工程	項目	要点	方法	基準	管理方式
中空部断熱材の 取り付け	断熱材	種類	梱包材の 表示など	JIS A 9504または JIS A 9521 グラスウール 密度10kg/m ³ 以上 厚さ50mm以上	チェック検査
	挿入	すき間	目視	すき間がないこと	
	ステープル	間隔	サイズ	スケールなど	
間隔			スケールなど	250mm以下(鉛直方向)	
防湿気密シートの 張り付け	防湿気密シート	厚さ	スケールなど	0.2mm以下	
		重量	秤など	190g/m ² 以下	
	継目	重ね代	スケールなど	30mm以上	
	ステープル	サイズ	スケールなど	幅10mm以上、長さ6mm以上	
間隔		スケールなど	200~300mm		
状態	シワ・ たるみ	目視	シワ・たるみがないこと		
TBの張り付け	目地	すき間	目視	すき間がないこと	
	タッピンねじ	胴部径	箱の表示など	3.5mm以上	
		長さ	スケールなど	32mm以上	
		間隔	スケールなど	周辺部150mm以下 中間部200mm以下	
	釘	胴部径	箱の表示など	1.9mm以上	
		長さ	スケールなど	(9.5mm厚の場合) 32mm以上 (12.5mm厚の場合) 38mm以上	
間隔		スケールなど	周辺部150mm以下 中間部200mm以下		

注)：上記表は認定条件を満たす検査項目の中から抜粋したものとなります。施工監理上、必要な検査項目は別途、現場毎にご検討ください。

7-2 立会い検査

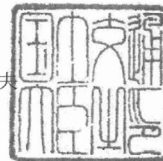
立会い検査は、建築元請業者の監督員の指示に基づいて行う。

認定書

国住参建第 4611 号
令和 5 年 3 月 16 日

株式会社チューオー
代表取締役 児玉 憲悦 様
吉野石膏株式会社
代表取締役 須藤 永作 様

国土交通大臣 齊藤 鉄夫



下記の構造方法等については、建築基準法第 68 条の 25 第 1 項（同法第 88 条第 1 項において準用する場合を含む。）の規定に基づき、同法第 2 条第八号並びに同法施行令第 108 条第一号及び第二号（外壁（耐力壁）：各 30 分間）の規定に適合するものであることを認める。

記

- 認定番号
PC030BE-3569-4(2)
- 認定をした構造方法等の名称
人造鉱物繊維断熱材充てん/イソシアヌレートフォーム裏張鋼板・構造用面材 [木質系ボード、セメント板、せっこうボード又は火山性ガラス質複層板]
表張/せっこうボード裏張/木製軸組造外壁
- 認定をした構造方法等の内容
別添の通り

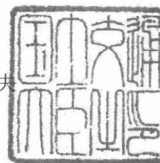
(注意) この認定書は、大切に保存しておいてください。

認定書

国住参建第 4613 号
令和 5 年 3 月 16 日

株式会社チューオー
代表取締役 児玉 憲悦 様
吉野石膏株式会社
代表取締役 須藤 永作 様

国土交通大臣 齊藤 鉄夫



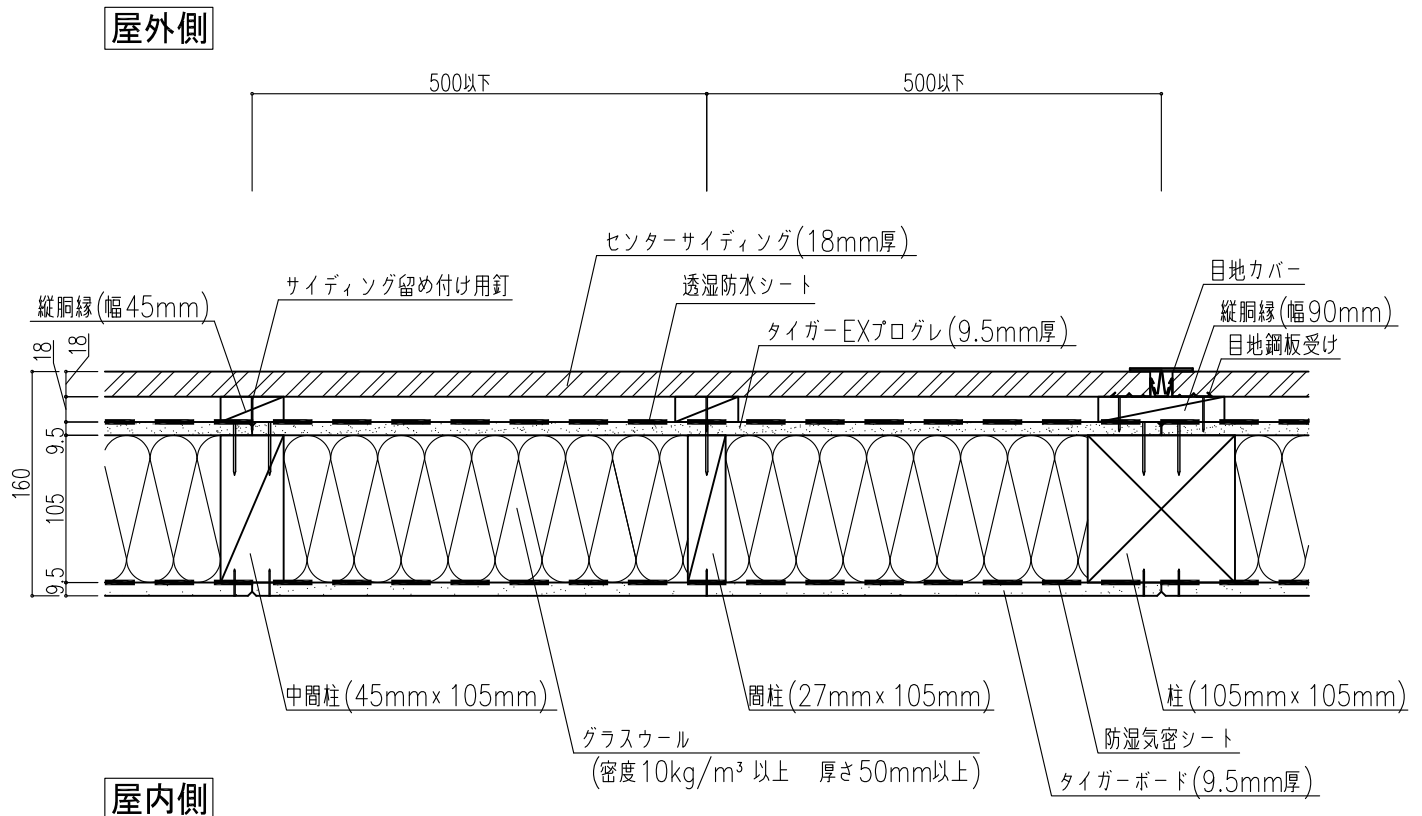
下記の構造方法等については、建築基準法第 68 条の 25 第 1 項（同法第 88 条第 1 項において準用する場合を含む。）の規定に基づき、同法第 2 条第八号並びに同法施行令第 108 条第一号及び第二号（外壁（耐力壁）：各 30 分間）の規定に適合するものであることを認める。

記

- 認定番号
PC030BE-3795-5(2)
- 認定をした構造方法等の名称
人造鉱物繊維断熱材充てん/イソシアヌレートフォーム裏張鋼板・構造用面材 [木質系ボード、セメント板、せっこうボード又は火山性ガラス質複層板] 表張/せっこうボード裏張/木製軸組造外壁
- 認定をした構造方法等の内容
別添の通り

(注意) この認定書は、大切に保存しておいてください。

水平断面図



※センターサイディングが横張りの場合、胴縁は縦胴縁に限定となります。

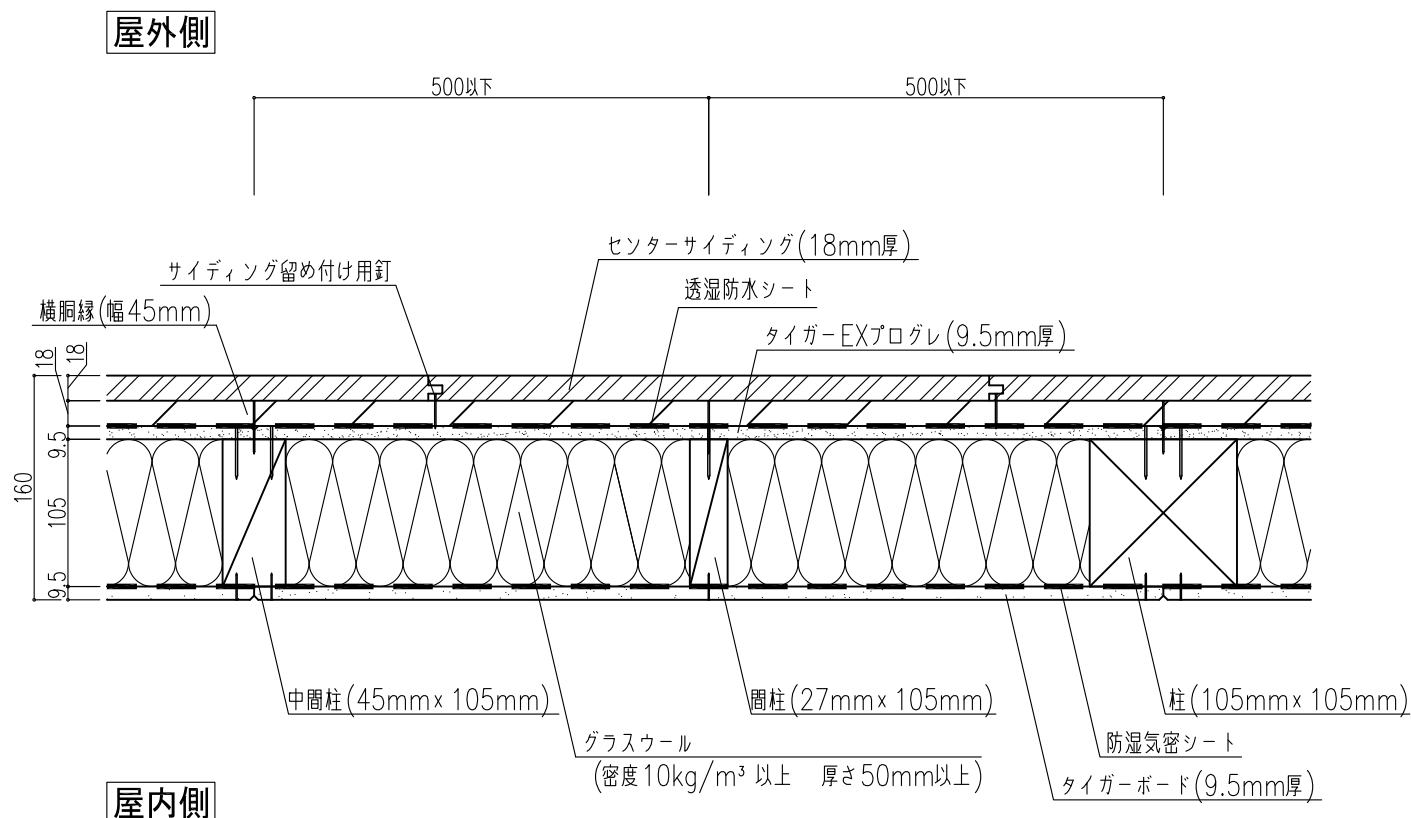
※【センターサイディング横張り(縦胴縁)仕様】の縦目地部の処理方法は

当防火認定上、「目地鋼板受け(両端部に捨てシーリング)+目地カバー」および「目地鋼板受け(両端部に捨てシーリング)+段目地」の仕様が施工可能です。

※胴縁の取り付けは、当防火認定上必須となります。

※縦胴縁、センターサイディングの施工はニチハ(株)の最新版の「設計施工資料集 金属製外壁材・屋根材 標準施工編」に従ってください。

水平断面図



※センターサイディングが縦張りの場合、胴縁は横胴縁に限定となります。

※胴縁の取り付けは、当防火認定上必須となります。

※横胴縁、センターサイディングの施工はニチハ(株)の最新版の「設計施工資料集 金属製外壁材・屋根材 標準施工編」に従ってください。